

Rohrschellen zum Befestigen von Wellrohren aus verzinktem Stahl mit Elastomer-Profil aus EPDM halogenfrei.

Erhältlich in zwei Varianten:

Beide Bohrungen liegen übereinander und sind zu einer Seite ausgerichtet nach DIN 3016-1-D1

Artikel-Serie: **MES1B**

Bohrungen sind auseinander, sich gegenüberliegend nach DIN 3016-1-F1

Artikel-Serie: **MES2B**

Farbe : metallisch (verzinkter Stahl)  
schwarz (Elastomer-Profil, EPDM)

*Tube Clamps to install conduits made of galvanized steel with elastomer profile EPDM, halogenfree.*

*Available in two versions:*

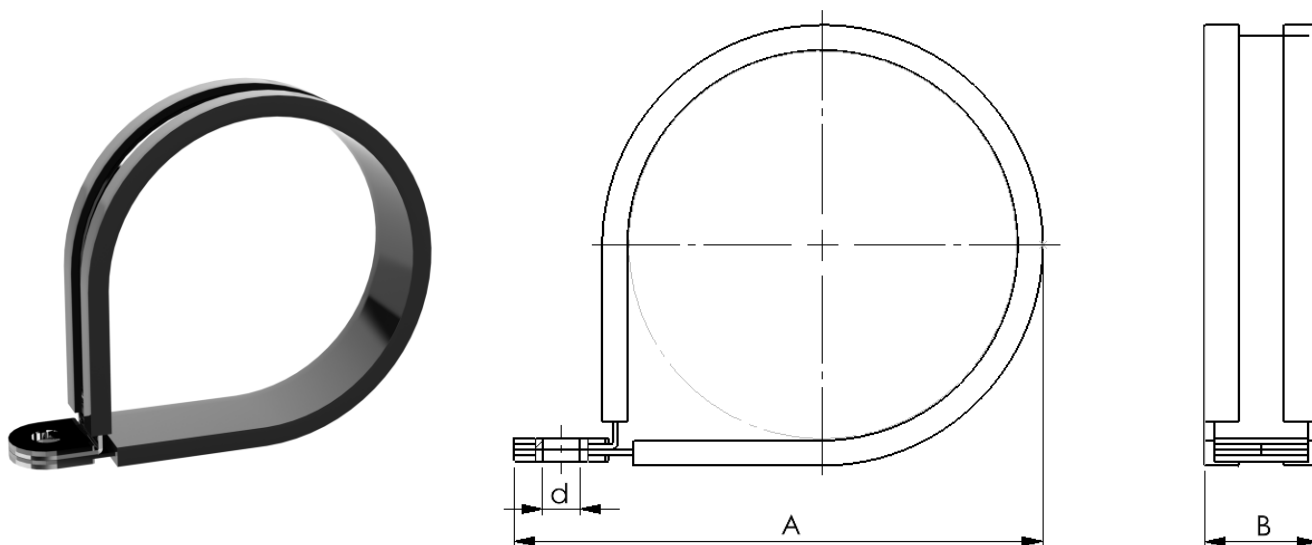
*Both borings are on top of each other and are aligned to the same side acc. to DIN 3016-1D1.*

*Line of goods: **MES1B***

*Borings apart from each other on faced side acc. to DIN 3016-1-F1.*

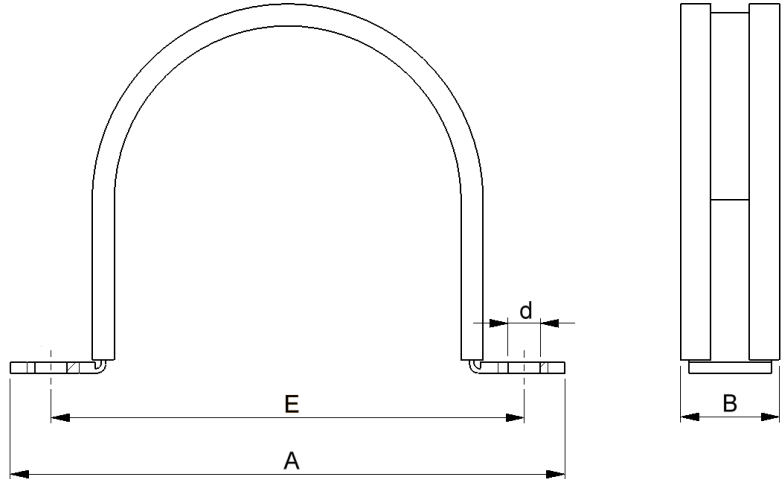
*Line of goods: **MES2B***

colour : metallic (galvanized steel)  
black (elastomer-profile, EPDM)



## MES1B

Artikelnummer Article number	Nennweite Nominal width	A [mm]	B [mm]	Ø d [mm]	kg / 100 St. pcs.	(VE) St. (PU) pcs.
MES1B-07	07	25	12,5	4,2	0,35	100
MES1B-10	10	27	12,5	4,2	0,40	100
MES1B-12	12	30	12,5	4,2	0,48	100
MES1B-14	14	34	11,0	4,2	0,52	100
MES1B-17	17	40	15,5	5,5	0,95	100
MES1B-23	23	48	15,5	5,5	1,20	50
MES1B-29	29	60	18,0	6,2	2,20	30
MES1B-36	36	74	18,0	6,3	2,70	20
MES1B-48	48	86	18,5	6,2	3,20	20
MES1B-52	52	90	18,0	6,3	3,60	20
MES1B-70	70	100	25,0	8,5	8,40	10



## MES2B

Artikelnummer <i>Article number</i>	Nennweite <i>Nominal width</i>	A [mm]	B [mm]	E [mm]	Ø d [mm]	kg / 100 St. pcs.	(VE) St. <i>(PU) pcs.</i>
MES2B-52	52	103	18	86	6,2	2,8	20
MES2B-70	70	131	25	112	8,2	6,1	10
MES2B-95	90	150	25	132	8,3	8,0	10

Angaben beziehen sich auf den unmontierten Zustand.

*Values refer to unassembled parts.*

Eigenschaften	Properties	Einheit unit	Wert / value	Normen Standard
Halogen- und phosphorfrei	<i>Free of halogen and phosphor</i>	-	Ja / yes	
LABS-frei	<i>PWIS-free</i>	-	Ja / yes	
RoHS konform	<i>conforming to RoHS</i>	-	Ja / yes	Directive 2011/65/EU

\*Nur schwarzes Rohr, schwarze Verschraubungen: Beständigkeit gegenüber UV-Belastung unter üblichen Bedingungen (wie europäisches Klima) gegeben. Unter extremen Bedingungen (wie Schweißen) ist die Beständigkeit bedingt und vom Anwendungsfall, der Dauer und der Belastung des Wellrohres abhängig.

Alle Angaben wurden nach bestem Wissen und Gewissen gemacht und sind ohne Gewähr. Es ist der jeweils gültige Datenblattstand zu berücksichtigen. Alle früheren Datenblätter verlieren hiermit ihre Gültigkeit. Änderungen ohne Voranzeige vorbehalten. Die Verantwortung hinsichtlich bestimmungsgemäßer Verwendung der Produkte von REIKU sowie die Eignung des Produktes für eine spezifische Anwendung, einschließlich der Übereinstimmung mit den aktuellen gültigen Elektroinstallations- und Sicherheitsvorschriften, obliegt beim Besteller. Für alle Personen- und Sachschäden, die aus Änderungen am Produkt, nicht bestimmungsgemäßer und nicht geprüfter Verwendung entstehen, ist der Betreiber verantwortlich. REIKU übernimmt keinerlei Verantwortung für unsachgemäß angewendete Produkte und evtl. daraus entstehende Folgeschäden.

*\*Black conduit, \*Black connector only: The resistance to ultraviolet rays is given under common conditions (like European climate). Under extreme conditions (like welding) the resistance is limited and depends on application, duration and stress of the conduit.*

*All technical information is without warranty. The data sheet valid at the time must be taken into account. All previous data sheets hereby lose their validity. Subject to change without notice. This information serves as a guideline only and is accurate to the best of our knowledge. The responsibility regarding the intended use of REIKU products as well as the suitability of the product for a specific application, including compliance with the current valid electrical installation and safety regulations, rests with the purchaser. The operator is responsible for all personal injury and property damage resulting from modifications to the product, improper and untested use. REIKU does not assume any responsibility for improperly used products and any consequential damage resulting therefrom.*