

Gerade Anschlussarmatur PAGOB/G für die Nennweiten 29, 36, 42, 48, 52, 68, 70 und 95 sowie die 90°-Anschlussarmaturen für die Nennweiten 52, 68, 70 und 95. Letztere 90°-Anschlüsse, wahlweise in **zwei** Varianten erhältlich:

- 90°-Anschlussarmatur mit Flansch. Direkte Montage z.B. an einem Gehäuse möglich. Verbindung mit Wellrohr über entsprechende Haltebacken. Abdichtung mit bis zu IP65 am Flansch und Wellrohraufnahme mittels Dichtungen möglich. 360°-Drehung des Wellrohres gegeben.

Artikel-Serie: **PAWOB/G**, ohne Dichtungen

Artikel-Serie: **PAWDB/G** mit den Dichtungen

NIFSB und **ZKDRB**

- Drehbarer 90°-Winkelanschluss mit zusätzlichem Flansch zur 360° Drehung. Direkte Montage z.B. an einem Gehäuse möglich. Verbindung mit Wellrohr über entsprechende Haltebacken. Abdichtung mit bis zu IP65 am Flansch und Wellrohraufnahme mittels zusätzlicher Dichtungen möglich. 360°-Drehung des Wellrohres gegeben.

Artikel-Serie: **PASOB/G** inklusive gerader Anschlussarmatur PAGOB/G.

Artikel-Serie: **PASDB/G** mit den Dichtungen **NIFSB** und **ZKDRB**.

PAWOB/G-, PASOB/G- oder PAGOB/G-Verschraubungen sind aus einem hochwertigen Polyamid 6 gefertigt, welches selbstverlöschend und gleichzeitig halogen-, phosphor- und cadmiumfrei ist.

Die Anschlussarmaturen haben einen schlagfesten Körper. Die Verbindung mit unseren Wellrohren, sei es Fein-, Grob- oder Mittelprofil ist durch entsprechende Haltebacken möglich.

Zur Anwendung kommt diese Verschraubung in einem sehr breiten Anwendungsgebiet, z.B. im Maschinen- und Apparatebau sowie in der Automatisierungstechnik.

Temperaturbereich : -45°C ... +105°C
Kurzzeitig : +150°C

Dichtheit : bis zu IP54 bei **PAGOB/G**
PAWOB/G
PASOB/G
(montageabhängig, siehe : bis zu IP65 bei **PAGDB/G**
REIKU_Installation, VP_VM / PA_PM- **PAWDB/G**
Verschraubungen, bei statischer **PASDB/G**
Verlegung ohne Vibrationen)

Systemzubehör : REIKU-Wellrohre F,G,M-Profile

Farbe : schwarz / grau

*Straight Connector PAGOB/G for nominal width 29, 36, 42, 48, 52, 68, 70 and 95 plus 90° elbow connectors for nominal width 52, 68, 70 and 95 are available in **two** versions:*

- *90° elbow with flange. Assembling to housing or similar possible. Connection to conduit with special retainer jaws. Sealing on flange side or on conduit side with protection mode up to IP65 possible. 360° rotation of conduit is given.*

*Line of goods: **PAWOB/G** without sealing. Line of goods: **PAWDB/G** with sealing **NIFSB** and **ZKDRB***

- *Swivelling elbow with additional flange for 360° rotation. Assembling to housing or similar possible. Connection to conduit with special retainer jaws. Sealing on flange side or on conduit side with protection mode up to IP65 possible. 360° rotation of conduit is given.*

*Line of goods: **PASOB/G** including **Straight Connector PAGOB/G**. Line of goods: **PASDB/G** with sealing **NIFSB** and **ZKDRB**.*

PAWOB/G-, PASOB/G- or PAGOB/G- Connectors are manufactured from high-grade Polyamide 6 which is self-extinguishing and free of halogen, phosphor and cadmium.

The connectors consist of an extremely shock resistant body. The assembly with our conduits, no matter if Fine, Broad or Middle Profile works with suitable retainer jaws.

The connector is used in a wide range of applications, e.g. machine tool industry, apparatus construction or in automation

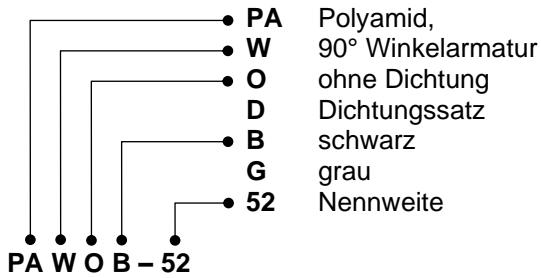
*Temperature range : -45°C ... +105°C
short-term : +150°C*

*Ingress protection : up to IP54 at **PAGOB/G**
PAWOB/G
PASOB/G
(assembly-dependent, see : up to IP65 at **PAGDB/G**
REIKU_Installation VP_VM / PA_PM- **PAWDB/G**
fittings, for static installation **PASDB/G**
without vibrations)*

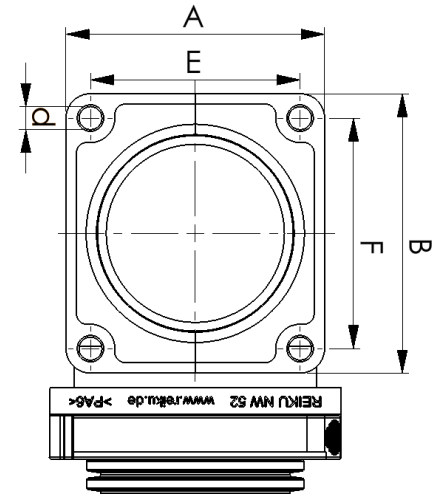
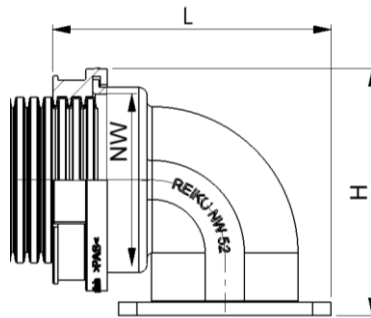
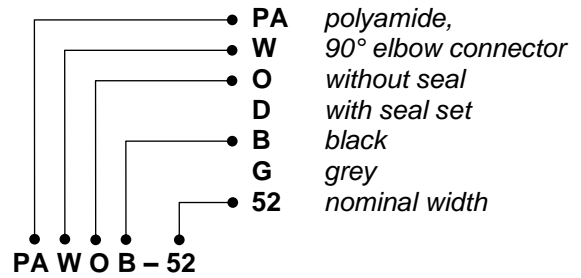
System accessories : REIKU-Tubings F,G,M-Profile

colour : black / grey

Nummernschlüssel:



numerical code:



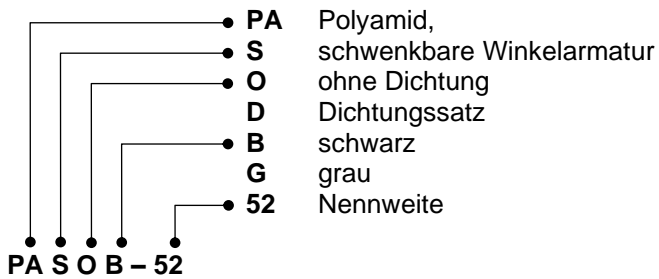
PAWOG / PAWOB 90° Anschlussarmatur mit Flansch, 90°elbow with flange

Bestell-Nr. Article no grau grey	schwarz black	NW	A [mm]	B [mm]	H [mm]	E [mm]	F [mm]	L [mm]	d [mm]	(VE) St. (PU) pcs.
PAWOG-52	PAWOB-52	52	74	80	93	66	60	105	6,5	10
-	PAWOB-68	68	96	113	120	60-61	80-81	142	6,5	10
PAWOG-70	PAWOB-70	70	96	113	120	60-61	80-81	137	6,5	10
PAWOG-95	PAWOB-95	90	127,5	145	150	74-75	108-110	174	6,5	10

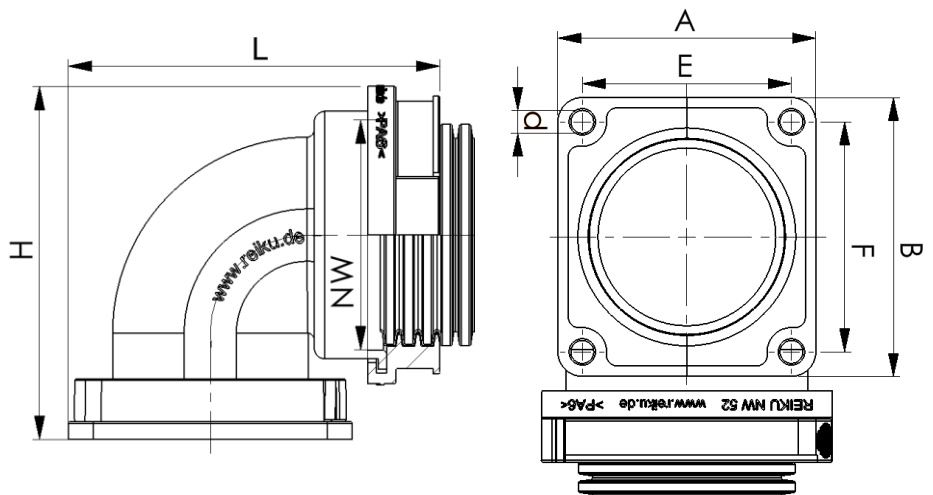
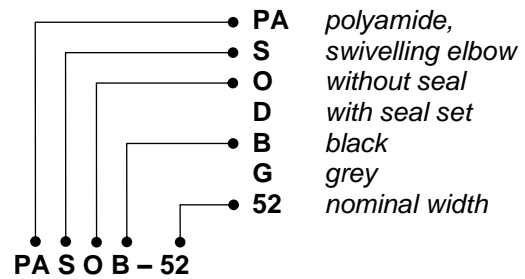
Passende Dichtungen am Schutzrohr entsprechend der Nennweite: NIFSB-52; NIFSB-70; NIFSB-95
 Passende Dichtungen am Flansch entsprechend der Nennweite: ZKDRB-52; ZKDRB-70 für NW70&68; ZKDRB-95

Suitable sealing on tubing according to nominal width: NIFSB-52; NIFSB-70; NIFSB-95
 Suitable sealing on flange according to nominal width: ZKDRB-52; ZKDRB-70 for NW70&68; ZKDRB-95

Nummernschlüssel:



numerical code:



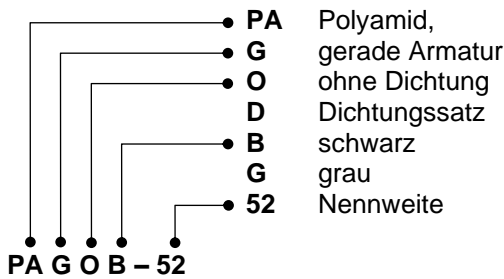
PASOG / PASOB Drehbarer 90°-Winkelanschluss, 90° Swivelling elbow

Bestell-Nr. Article no grau grey	schwarz black	NW	A [mm]	B [mm]	H [mm]	E [mm]	F [mm]	L [mm]	d [mm]	(VE) St. (PU) pcs.
PASOG-52	PASOB-52	52	74	80	99	60	66	105	6,5	10
-	PASOB-68	68	103	103	130	61	81	138	6,5	10
PASOG-70	PASOB-70	70	103	103	130	61	81	132	6,5	10
PASOG-95	PASOB-95	90	130	130	162	74	109	166	6,5	10

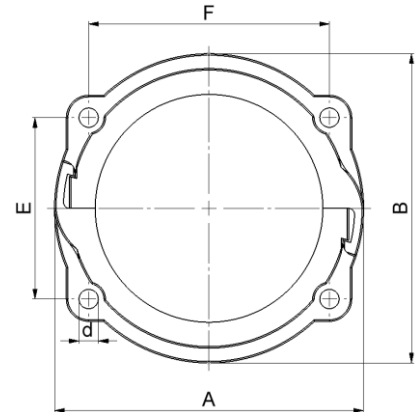
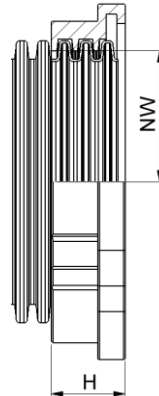
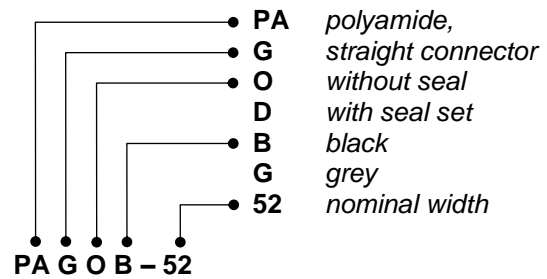
Passende Dichtungen am Schutzrohr entsprechend der Nennweite: NIFSB-52; NIFSB-70; NIFSB-95

Suitable sealing on tubing according to nominal width: NIFSB-52; NIFSB-70; NIFSB-95

Nummernschlüssel:



numerical code:



PAGOG / PAGOB Gerade Anschlussarmatur, Straight Connector

Bestell-Nr. Article no grau grey	schwarz black	NW	A [mm]	B [mm]	H [mm]	E [mm]	F [mm]	d [mm]	(VE) St. (PU) pcs.
-	PAGOB-29	29	49	49	17,2	37	37	6,5	10
-	PAGOB-36	36	57	57	15,1	43	43	6,5	10
-	PAGOB-42	42	62,5	63	17,1	50	45	6,5	10
-	PAGOB-48	48	70	70	19,2	56	56	6,5	10
PAGOG-52	PAGOB-52	52	74	80	17	60	66	6,5	10
-	PAGOB-68	68	104	104	27	61	81	6,5	10
PAGOG-70	PAGOB-70	70	103	103	21	61	81	6,5	10
PAGOG-95	PAGOB-95	90	130	130	28	74	109	6,5	10

Passende Dichtungen am Flansch entsprechend der Nennweite: ZKDRB-29; ZKDRB-36; ZKDRB-42; ZKDRB-48; ZKDRB-52; ZKDRB-70 für NW70&68; ZKDRB-95

Suitable sealing on flange according to nominal width: ZKDRB-29; ZKDRB-36; ZKDRB-42; ZKDRB-48; ZKDRB-52; ZKDRB-70 for NW70&68; ZKDRB-95

Anmerkung:

Üblicher Verkauf ohne Dichtung, also Artikel-Serie: **PAWOG/B**; **PASOG/B**; **PAGOG/B**. Ansonsten entsprechend Ihrer Anforderungen an die Dichtigkeit die Artikel-Serie: **PAWDG/B**; **PASDG/B**; **PAGDG/B** bestellen!

Note:

Sale usually without seals, line of goods: **PAWOG/B**; **PASOG/B**. Otherwise, according to your specifications on tightness order line of goods **PAWDG/B**; **PASDG/B**!

Achtung! Das Anzugsmoment der M6er Schrauben mit der Verwendung einer Unterlegscheibe bei allen PAGO/PASO oder PAWO-Varianten beträgt 5-6 Nm.

Attention! The torque of the M6 screw with washer regarding all variants of PAGO/PASO or PAWO is 5-6 Nm.

Eigenschaften	Properties	Einheit unit	Wert / value	Normen Standard
Schlagfestigkeit	Impact	J	2 Klasse / class 3	EN IEC 61386-1
Temperaturbereich	Temperature range	°C	- 45 ... + 105 Klasse / class 5 / 3	EN IEC 61386-1
Kurzzeitig	Short-term	°C	+ 150	
Widerstand gegen das Eindringen von Festkörpern	Resistance against ingress of solid objects	-	mit Wellrohr / with tube bis zu / up to IP 6X	EN 60529
Widerstand gegen das Eindringen von Wasser	Resistance against ingress of water	-	mit Wellrohr / with tube bis zu / up to IP X5	EN 60529
Flüssigkeitsdichtigkeit	Liquid tightness	-	Ja / yes	UL 1696
Verwendung im Freien	Out-door use	-	Ja / yes	UL 1696
Zugfestigkeit	Pull-out resistance	N	≥ 100 Klasse / class 1	EN IEC 61386-23
Widerstand gegen Flammenausbreitung	Resistance to flame spreading	-	nicht flammausbreitend non-flame spreading Klasse / class 1	EN IEC 61386-1
Brandverhalten	Fire behavior	-	Selbstverlöschend Self-extinguishing	UL 1696
Glühdrahtprüfung GWFI	Glow-wire flammability index GWFI	°C	750 @ 2,5 mm	EN 60695-2-12
Sauerstoffindex (LOI)	Oxygen index (LOI)	%	> 24	ASTM D 2863, ISO 4589
Halogen- und phosphorfrei	Free of halogen and phosphor	-	Ja / yes	DIN 53474
LABS-frei	PWIS-free	-	Ja / yes	VDMA 24364 [2018]
RoHS konform	conforming to RoHS	-	Ja / yes	Directive 2011/65/EU
Brandverhalten Rohmaterial	Burning behaviour raw material	-	V-2 @ 1,5 mm	IEC 60695-11-10
Sehr gut beständig gegen	Very good resistance to	-	Alkohol, Fette, Mineralöle, Dieselkraftstoffe, Benzin, Witterung, UV-Strahlung* Alcohol, grease, mineral oil, diesel oil, benzine, weather, UV-rays*	
Zulassungen / Richtlinien	Recognition / directive	 	UL recognized File E 168970 CE-Kennzeichnung gemäß NSR 2014/35/EU CE marking according to LVD 2014/35/EU	
<small>Prüftemperatur 23°C, 50% r.F. Verschraubungsgröße 17, sofern nicht anders angegeben</small>	<small>Testing at 23°C, 50% r.h. fitting size 17, unless otherwise stated</small>			

Mechanische Material Eigenschaften	Mechanical material Properties	Einheit unit	Wert / value Tr. / kond. / Dry / cond.	Normen Standard
Zug-E-Modul	Stress-E-module	N/mm ²	3000 / 1100	ISO 527-1/1A/1
Streckspannung	Tensile strength	N/mm ²	80 / 45	ISO 527-2/1A/50
Streckdehnung	Elongation at Break	%	4 / 20	ISO 527-2/1A/50
Kerbschlagfestigkeit	Notched bar impact test	KJ/m ²	7 / 50	ISO 179/1eA

*Nur schwarzes Rohr, schwarze Verschraubungen: Beständigkeit gegenüber UV-Belastung unter üblichen Bedingungen (wie europäisches Klima) gegeben. Unter extremen Bedingungen (wie Schweißen) ist die Beständigkeit bedingt und vom Anwendungsfall, der Dauer und der Belastung des Wellrohres abhängig.

Alle Angaben wurden nach bestem Wissen und Gewissen gemacht und sind ohne Gewähr. Es ist der jeweils gültige Datenblattstand zu berücksichtigen. Alle früheren Datenblätter verlieren hiermit ihre Gültigkeit. Änderungen ohne Voranzeige vorbehalten. Die Verantwortung hinsichtlich bestimmungsgemäßer Verwendung der Produkte von REIKU sowie die Eignung des Produktes für eine spezifische Anwendung, einschließlich der Übereinstimmung mit den aktuellen gültigen Elektroinstallations- und Sicherheitsvorschriften, obliegt beim Besteller. Für alle Personen- und Sachschäden, die aus Änderungen am Produkt, nicht bestimmungsgemäßer und nicht geprüfter Verwendung entstehen, ist der Betreiber verantwortlich. REIKU übernimmt keinerlei Verantwortung für unsachgemäß angewendete Produkte und evtl. daraus entstehende Folgeschäden.

**Black conduit, *Black connector only: The resistance to ultraviolet rays is given under common conditions (like European climate). Under extreme conditions (like welding) the resistance is limited and depends on application, duration and stress of the conduit.*

All technical information is without warranty. The data sheet valid at the time must be taken into account. All previous data sheets hereby lose their validity. Subject to change without notice. This information serves as a guideline only and is accurate to the best of our knowledge. The responsibility regarding the intended use of REIKU products as well as the suitability of the product for a specific application, including compliance with the current valid electrical installation and safety regulations, rests with the purchaser. The operator is responsible for all personal injury and property damage resulting from modifications to the product, improper and untested use. REIKU does not assume any responsibility for improperly used products and any consequential damage resulting therefrom.