

90°-Winkelverschraubung mit Kunststoff-Außen-Gewinde. Wahlweise in **drei** Varianten erhältlich:

- Ohne Dichtung, bis zu IP54.
Artikel-Serie: **PAWOB/G**
- Mit integrierter rohreseitiger Elastomer-Dichtung (TPDVW), bis zu IP66 rohreseitig.
Artikel- Serie: **PAWRB/G**
- Flachdichtung am Gewinde (AFFSS) und integrierte rohreseitige Elastomer-Dichtung (TPDVW), bis zu IP66 rohreseitig und gewindeseitig. Artikel-Serie: **PAWVB/G**

PAWOB/G-Verschraubungen in **allen** Ausführungen sind aus einem hochwertigen Polyamid 6 gefertigt, welches selbstverlöschend und gleichzeitig halogen-, phosphor- und cadmiumfrei ist.

Die Anschlussarmaturen haben einen schlagfesten Körper. Die Verbindung mit unseren Wellrohren, sei es Fein-, Grob- oder Mittelprofil ist ohne die Zuhilfenahme von Werkzeug möglich. Auch das Lösen des Wellrohrs von der Verschraubung bedarf keinerlei Hilfsmittel.

Zur Anwendung kommt diese Verschraubung in einem sehr breiten Anwendungsgebiet, z.B. im Maschinen- und Apparatebau sowie in der Automatisierungstechnik.

Temperaturbereich : -45°C ... +105°C
Kurzzeitig : +150°C

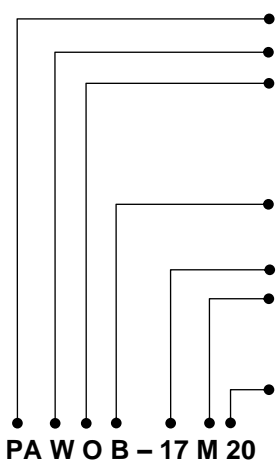
Dichtheit : bis zu IP54 bei **PAWOB/G**
: bis zu IP66 bei **PAWRB/G**
PAWVB/G

(montageabhängig, siehe REIKU_Installation, VP_VM / PA_PM-Verschraubungen, bei statischer Verlegung ohne Vibrationen)

Systemzubehör : REIKU-Wellrohre F,G,M-Profile

Farbe : schwarz / grau

Nummernschlüssel:



- PA** Polyamid
- W** 90° Winkel
- O** ohne Dichtung
- R** rohreseitiger Dichtung
- V** Dichtungssatz
- B** schwarz
- G** grau
- 17** Nennweite
- M** metrisches Gewinde
- P** PG Gewinde
- 20** Gewindegröße

90° Elbow with male plastic thread in **three** versions available:

- Without sealing, up to IP54.
Line of goods: **PAWOB/G**
- With integrated elastomer-sealing (TPDVW) on tube, up to IP66 on tube.
Line of goods: **PAWRB/G**
- Washers on thread (AFFSS) and integrated elastomer-sealing (TPDVW) on tube, up to IP66 on tube and thread.
Line of goods: **PAWVB/G**

PAWOB/G-Connectors in **every** design are manufactured from high-grade Polyamide 6, which is self-extinguishing and free of halogen, phosphor and cadmium.

The connectors consist of an extremely shock resistant body. The assembly with our conduits, no matter if Fine, Broad or Middle Profile is working without the help of any tooling. For disassembly no tooling is needed as well.

The connector is used in a wide range of applications, e.g. machine tool industry, apparatus construction or in automation.

Temperature range : -45°C ... +105°C
short-term : +150°C

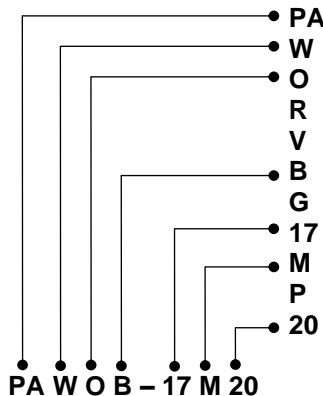
Ingress protection : up to IP54 at **PAWOB/G**
: up to IP66 at **PAWRB/G**
PAWVB/G

(assembly-dependent, see REIKU_Installation VP_VM / PA_PM-fittings, for static installation without vibrations)

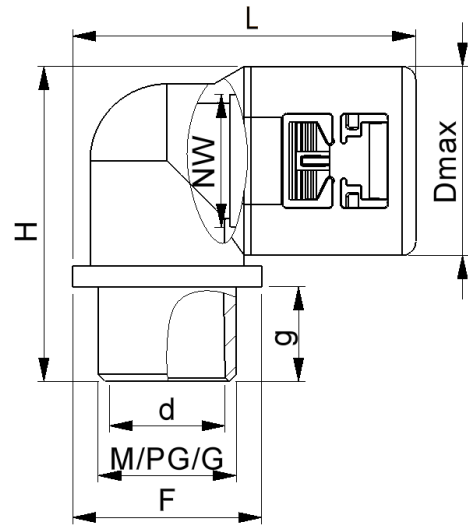
System accessories : REIKU-Tubings F,G,M-Profile

colour : black / grey

numerical code:



- PA** polyamide
- W** 45° elbow
- O** without seal
- R** with seal on tube
- V** with seal on tube
- B** black
- G** grey
- 17** nominal width
- M** metric thread
- P** PG thread
- 20** thread size

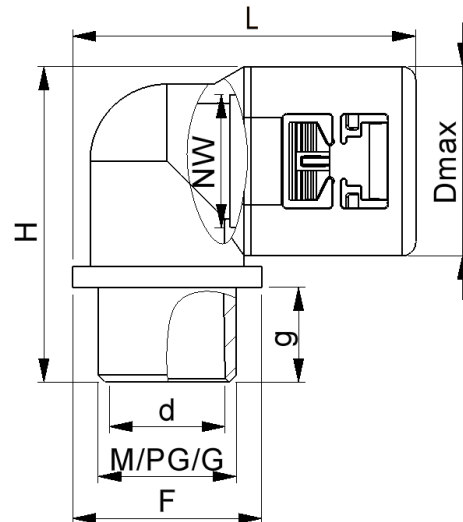


PAWOG / PAWOB, metrisch metric

Bestell-Nr. Article no grau grey	schwarz black	Für for NW	M	d [mm]	g [mm]	D _{max} [mm]	L [mm]	H [mm]	F [mm]	kg/100 St. pcs	(VE) St. (PU) pcs.
PASOG-07M101	PASOB-07M101	07	10 x 1,0	6,8	10,0	17,2	43,8	42,8	17,0	0,87	50
PASOG-07M12	PASOB-07M12	07	12 x 1,5	6,9	10,0	17,2	44,5	42,8	18,5	0,89	50
PASOG-07M16	PASOB-07M16	07	16 x 1,5	7,0	10,0	17,2	46,5	42,8	22,5	0,89	50
PASOG-07M20	PASOB-07M20	07	20 x 1,5	7,0	10,0	17,2	47,5	42,8	24,5	0,93	50
PAWOG-10M12	PAWOB-10M12	10	12 x 1,5	8,3	10,5	18,0	39,3	33,5	20,0	0,70	50
PAWOG-10M16	PAWOB-10M16	10	16 x 1,5	11,0	10,5	18,0	40,3	33,5	22,0	0,70	50
PAWOG-10M20	PAWOB-10M20	10	20 x 1,5	10,8	11,0	18,0	41,5	35,0	24,5	0,80	50
PAWOG-12M16	PAWOB-12M16	12	16 x 1,5	11,7	11,0	20,8	42,0	36,5	21,0	0,88	50
PAWOG-12M20	PAWOB-12M20	12	20 x 1,5	13,7	11,0	20,8	43,8	36,5	24,5	0,90	50
PAWOG-17M20	PAWOB-17M20	17	20 x 1,5	16,0	13,0	27,0	47,5	45,0	27,0	1,26	50
PAWOG-17M25	PAWOB-17M25	17	25 x 1,5	17,2	13,0	27,0	47,5	45,0	29,0	1,35	50
PAWOG-23M25	PAWOB-23M25	23	25 x 1,5	20,3	14,0	35,0	65,5	54,0	36,0	2,60	30
PAWOG-29M32	PAWOB-29M32	29	32 x 1,5	27,0	14,0	41,8	73,3	60,9	41,5	3,60	30
PAWOG-36M40	PAWOB-36M40	36	40 x 1,5	33,5	14,0	51,0	86,3	70,0	51,5	6,09	10
PAWOG-48M50	PAWOB-48M50	36	50 x 1,5	42,3	14,0	63,8	102,5	82,3	64,5	9,40	10

Armaturen für NW14 mit Adapter PAWAB-14/17 möglich.

Connectors for NW14 available combined with PAWAB-14/17.



PAWOG / PAWOB, PG

Bestell-Nr. Article no grau grey	schwarz black	Für for NW	PG	d [mm]	g [mm]	D _{max} [mm]	L [mm]	H [mm]	F [mm]	kg/100 St. pcs	(VE) St. (PU) pcs.
PASOG-07P07	PASOB-07P07	07	07	7,0	8,0	17,2	44,0	41,5	17,5	0,79	50
PASOG-07P09	PASOB-07P09	07	09	7,0	9,7	17,2	44,6	42,5	18,5	0,81	50
PASOG-07P11	PASOB-07P11	07	11	7,0	9,7	17,2	46,1	42,5	21,5	0,91	50
PASOG-07P13	PASOB-07P13	07	13,5	7,0	9,7	17,2	46,1	42,5	24,0	0,95	50
PAWOG-07P07	PAWOB-07P07	07	07	7,0	8,0	17,2	44,5	29,6	17,5	0,63	50
PAWOG-10P09	PAWOB-10P09	10	09	11,0	10,5	18,0	39,3	33,5	20,0	0,70	50
PAWOG-10P11	PAWOB-10P11	10	11	11,0	10,5	18,0	39,3	33,5	20,0	0,80	50
PAWOG-10P13	PAWOB-10P13	10	13,5	10,9	11,0	18,0	41,3	34,5	24,0	0,77	50
PAWOG-12P09	PAWOB-12P09	10	09	11,7	11,0	20,8	42,0	36,5	21,0	0,86	50
PAWOG-12P11	PAWOB-12P11	12	11	13,0	11,0	20,8	43,0	36,5	23,0	0,88	50
PAWOG-12P13	PAWOB-12P13	12	13,5	15,0	11,0	20,8	43,3	36,5	23,5	0,84	50
PAWOG-17P13	PAWOB-17P13	17	13,5	16,0	13,0	27,0	47,5	45,0	27,0	1,25	50
PAWOG-17P16	PAWOB-17P16	17	16	17,2	13,0	27,0	47,5	45,0	27,0	1,26	50
PAWOG-23P21	PAWOB-23P21	23	21	22,1	14,0	35,0	65,0	54,0	35,0	2,60	30
PAWOG-29P29	PAWOB-29P29	29	29	30,3	14,0	41,8	73,8	60,9	42,5	3,60	30
PAWOG-36P36	PAWOB-36P36	36	36	38,0	14,0	51,0	86,3	70,0	51,5	6,20	10
PAWOG-48P48	PAWOB-48P48	48	48	49,7	14,0	63,8	102,5	82,3	64,5	9,50	10

PAWOG / PAWOB, Gas

Bestell-Nr. Article no grau grey	schwarz black	Für for NW	Gas	d [mm]	g [mm]	D _{max} [mm]	L [mm]	H [mm]	F [mm]	kg/100 St. pcs	(VE) St. (PU) pcs.
PAWOG-17G02	PAWOB-17G02	17	½"	16,0	13,0	27,2	47,5	45,0	27,0	1,23	50

Armaturen für NW14 mit Adapter PAWAB-14/17 möglich.

Connectors for NW14 available combined with PAWAB-14/17.

Anmerkung:

Üblicher Verkauf ohne Dichtung, also Artikel-Serie: **PAWOG/B**. Ansonsten entsprechend Ihrer Anforderungen an die Dichtigkeit Artikel-Serie: **PAWRG/B** oder Artikel-Serie: **PAWVG/B** bestellen!

Note:

Sale usually without seals, line of goods: **PAWOG/B**. Otherwise, according to your specifications on tightness order line of goods **PAWRG/B** or line of goods **PAWVG/B**!

Eigenschaften	Properties	Einheit unit	Wert / value	Normen Standard
Schlagfestigkeit	Impact	J	2 Klasse / class 3	EN IEC 61386-1
Temperaturbereich	Temperature range	°C	- 45 ... + 105 Klasse / class 5 / 3	EN IEC 61386-1
Kurzzeitig	Short-term	°C	+ 150	
Widerstand gegen das Eindringen von Festkörpern	Resistance against ingress of solid objects	-	mit Wellrohr / with tube bis zu / up to IP 6X	EN 60529
Widerstand gegen das Eindringen von Wasser	Resistance against ingress of water	-	mit Wellrohr / with tube bis zu / up to IP X6	EN 60529
Flüssigkeitsdichtigkeit	Liquid tightness	-	Ja / yes	UL 1696
Verwendung im Freien	Out-door use	-	Ja / yes	UL 1696
Zugfestigkeit	Pull-out resistance	N	≥ 100 Klasse / class 1	EN IEC 61386-23
Widerstand gegen Flammenausbreitung	Resistance to flame spreading	-	nicht flammausbreitend non-flame spreading Klasse / class 1	EN IEC 61386-1
Brandverhalten	Fire behavior	-	Selbstverlöschend Self-extinguishing	UL 1696
Glühdrahtprüfung GWFI	Glow-wire flammability index GWFI	°C	750 @ 2,5 mm	EN 60695-2-12
Sauerstoffindex (LOI)	Oxygen index (LOI)	%	> 24	ASTM D 2863, ISO 4589
Halogen- und phosphorfrei	Free of halogen and phosphor	-	Ja / yes	DIN 53474
LABS-frei	PWIS-free	-	Ja / yes	VDMA 24364 [2018]
RoHS konform	conforming to RoHS	-	Ja / yes	Directive 2011/65/EU
Brandverhalten Rohmaterial	Burning behaviour raw material	-	V-2 @ 1,5 mm	IEC 60695-11-10
Sehr gut beständig gegen	Very good resistance to	-	Alkohol, Fette, Mineralöle, Dieselkraftstoffe, Benzin, Witterung, UV-Strahlung* Alcohol, grease, mineral oil, diesel oil, benzine, weather, UV-rays*	
Zulassungen / Richtlinien	Recognition / directive	 	UL recognized File E 168970 CE-Kennzeichnung gemäß NSR 2014/35/EU CE marking according to LVD 2014/35/EU	
<small>Prüftemperatur 23°C, 50% r.F. Verschraubungsgröße 17, sofern nicht anders angegeben</small>	<small>Testing at 23°C, 50% r.h. fitting size 17, unless otherwise stated</small>			

Mechanische Material Eigenschaften	Mechanical material Properties	Einheit unit	Wert / value Tr. / kond. / Dry / cond.	Normen Standard
Zug-E-Modul	Stress-E-module	N/mm ²	3000 / 1100	ISO 527-1/1A/1
Streckspannung	Tensile strength	N/mm ²	80 / 45	ISO 527-2/1A/50
Streckdehnung	Elongation at Break	%	4 / 20	ISO 527-2/1A/50
Kerbschlagfestigkeit	Notched bar impact test	KJ/m ²	7 / 50	ISO 179/1eA

*Nur schwarzes Rohr, schwarze Verschraubungen: Beständigkeit gegenüber UV-Belastung unter üblichen Bedingungen (wie europäisches Klima) gegeben. Unter extremen Bedingungen (wie Schweißen) ist die Beständigkeit bedingt und vom Anwendungsfall, der Dauer und der Belastung des Wellrohres abhängig.

Alle Angaben wurden nach bestem Wissen und Gewissen gemacht und sind ohne Gewähr. Es ist der jeweils gültige Datenblattstand zu berücksichtigen. Alle früheren Datenblätter verlieren hiermit ihre Gültigkeit. Änderungen ohne Voranzeige vorbehalten. Die Verantwortung hinsichtlich bestimmungsgemäßer Verwendung der Produkte von REIKU sowie die Eignung des Produktes für eine spezifische Anwendung, einschließlich der Übereinstimmung mit den aktuellen gültigen Elektroinstallations- und Sicherheitsvorschriften, obliegt beim Besteller. Für alle Personen- und Sachschäden, die aus Änderungen am Produkt, nicht bestimmungsgemäßer und nicht geprüfter Verwendung entstehen, ist der Betreiber verantwortlich. REIKU übernimmt keinerlei Verantwortung für unsachgemäß angewendete Produkte und evtl. daraus entstehende Folgeschäden.

**Black conduit, *Black connector only: The resistance to ultraviolet rays is given under common conditions (like European climate). Under extreme conditions (like welding) the resistance is limited and depends on application, duration and stress of the conduit.*

All technical information is without warranty. The data sheet valid at the time must be taken into account. All previous data sheets hereby lose their validity. Subject to change without notice. This information serves as a guideline only and is accurate to the best of our knowledge. The responsibility regarding the intended use of REIKU products as well as the suitability of the product for a specific application, including compliance with the current valid electrical installation and safety regulations, rests with the purchaser. The operator is responsible for all personal injury and property damage resulting from modifications to the product, improper and untested use. REIKU does not assume any responsibility for improperly used products and any consequential damage resulting therefrom.