

Verstärkte, Gerade Verschraubung mit integrierter Manschettendichtung und Metallaußengewinde, innen isoliert, bis zu IP67 rohrrseitig.

Artikel-Serie: **VMGRB/G**

Zusätzlich mit gewindeseitiger Flachdichtung AFFSS erhältlich. Artikel-Serie: **VMGVB/G**

Oder mit gewindeseitigem O-Ring anstelle der Flachdichtung erhältlich. Artikel-Serie: **VMGEB/G**
(Nur bei metrischem Gewinde).

VMGRB/G-Verschraubungen in **beiden** Ausführungen, sind aus einem hochwertigen Polyamid 6 gefertigt, welches selbstverlöschend und gleichzeitig halogen-, phosphor- und cadmiumfrei ist.

Die verstärkten Anschlussarmaturen haben einen schlagfesten Körper und einen aus Messing vernickelten Gewindestutzen. Daher werden sie dort eingesetzt, wo besonders hohe Gewindefestigkeiten erfordert sind.

Die Verbindung mit unseren Wellrohren, sei es Fein-, Grob- oder Mittelprofil ist ohne die Zuhilfenahme von Werkzeug möglich. Auch das Lösen des Wellrohrs von der Verschraubung bedarf keinerlei Hilfsmittel.

Durch die Manschettendichtung ist die Verbindung zum REIKU-Wellrohr vibrationsfest, sowie eine sehr gute Ausreißfestigkeit in Kombination mit dem verstärkten Verschlussring ist gegeben.

Abgedichtet wird zur Wellrohrseite mit bis zu IP67 in Anlehnung an EN 60529.

Zur Anwendung kommt diese Verschraubung im Maschinen- und Schienenfahrzeugbau unter verschärften Bedingungen.

Temperaturbereich : -45°C ... +105°C
Kurzzeitig : +150°C

Dichtheit : bis zu IP67

(montageabhängig, siehe REIKU_Installation, VP_VM / PA_PM-Verschraubungen, bei statischer Verlegung ohne Vibrationen)

Systemzubehör : REIKU-Wellrohre F,G,M-Profile

Farbe : schwarz / grau

The Straight Connector with integrated seal, male metal thread, up to IP67 on tube.

*Line of goods: **VMGRB/G***

*It is also available with an additional washer AFFSS on thread-side. Line of goods: **VMGVB/G***

*It is as well with an O-ring on thread side instead of the washer available. Line of goods: **VMGEB/G**
(They are only available in combination with metric thread).*

*VMGRB/G-Connectors in **both** designs are manufactured from high-grade Polyamide 6, which is self-extinguishing and free of halogen, phosphor and cadmium.*

The reinforced connectors consist of an extremely shock resistant body and a thread made of nickel-plated brass. That is why they are used where excellent thread connection strength is needed.

The assembly with our conduits, no matter if Fine, Broad or Middle Profile is working without the help of any tooling. For disassembly no tooling is needed as well.

Because of the integrated seal, the connection between connector and conduit is vibration-proof. In combination with the strengthened locking ring a very good pull-out strength is achieved.

Connector and Conduit are sealed with up to IP 67 following to EN 60529.

The connector is used in machine tool industry and railway vehicle construction where increased requirements are demanded.

*Temperature range : -45°C ... +105°C
short-term : +150°C*

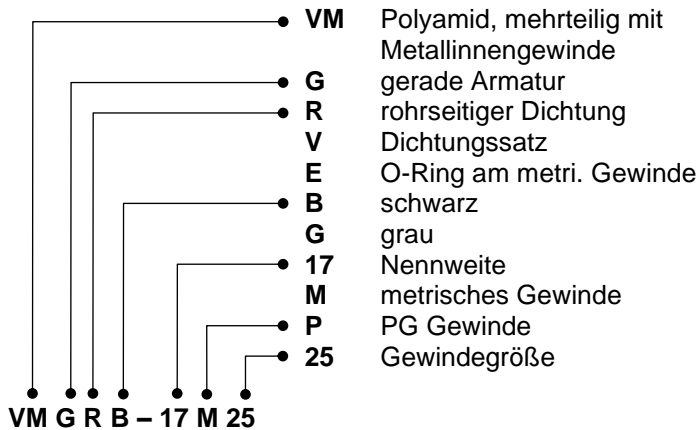
Ingress protection : up to IP67

(assembly-dependent, see REIKU_Installation VP_VM / PA_PM-fittings, for static installation without vibrations)

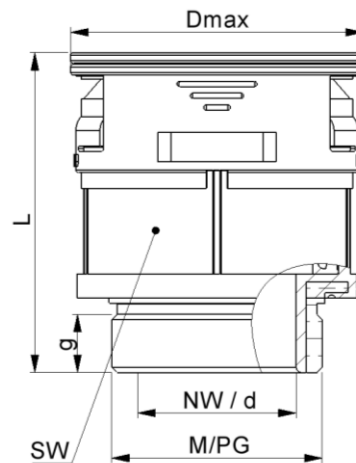
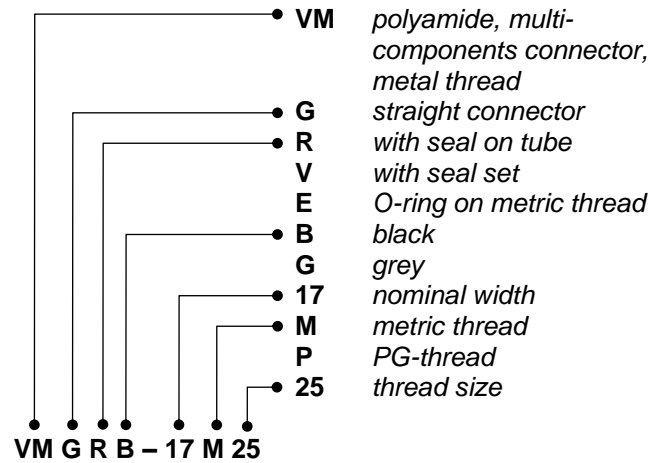
System accessories : REIKU-Tubings F,G,M-Profile

colour : black / grey

Nummernschlüssel:

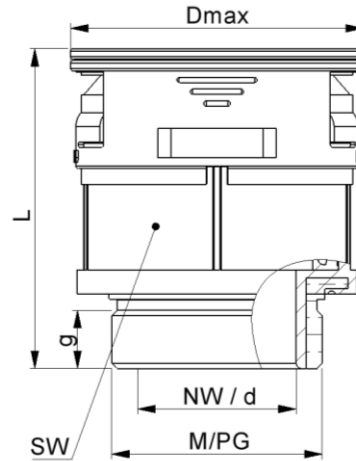


numerical code:



VMGRG / VMGRB, metrisch *metric*

Bestell-Nr. Article no grau grey	schwarz black	Für for NW	M	d [mm]	g [mm]	D _{max} [mm]	L [mm]	SW	kg/100 St. pcs	(VE) St. (PU) pcs.
VMGRG-10M16	VMGRB-10M16	10	16 x 1,5	10,8	12,0	21,1	37,5	19	1,06	30
VMGRG-10M20	VMGRB-10M20	10	20 x 1,5	10,9	12,0	25,0	38,0	19	0,92	30
VMGRG-12M16	VMGRB-12M16	12	16 x 1,5	10,8	12,0	24,0	39,0	22	1,63	30
VMGRG-12M20	VMGRB-12M20	12	20 x 1,5	10,6	12,0	25,0	39,0	22	1,65	30
VMGRG-17M20	VMGRB-17M20	17	20 x 1,5	15,4	12,0	30,4	41,5	27	2,30	30
VMGRG-17M25	VMGRB-17M25	17	25 x 1,5	17,7	14,0	32,0	43,5	27	2,35	30
VMGRG-23M25	VMGRB-23M25	23	25 x 1,5	19,7	14,0	40,0	52,5	36	4,24	30
VMGRG-23M32	VMGRB-23M32	23	32 x 1,5	24,6	14,0	40,0	52,5	36	4,18	30
VMGRG-29M32	VMGRB-29M32	29	32 x 1,5	26,8	14,0	46,0	53,5	41	6,18	20
VMGRG-29M40	VMGRB-29M40	29	40 x 1,5	29,0	14,0	46,5	53,5	41	6,09	20
VMGRG-36M40	VMGRB-36M40	36	40 x 1,5	29,8	14,0	57,0	60,0	50	9,00	10
VMGRG-36M50	VMGRB-36M50	36	50 x 1,5	35,7	18,0	60,5	64,5	50	11,56	10
VMGRG-48M50	VMGRB-48M50	48	50 x 1,5	35,5	17,8	65,0	69,5	65	19,20	10
VMGRG-48M63	VMGRB-48M63	48	63 x 1,5	46,0	15,5	73,0	69,0	65	15,52	10



VMGRG / VMGRB, PG

Bestell-Nr. Article no grau grey	schwarz black	Für for NW	PG	d [mm]	g [mm]	D _{max} [mm]	L [mm]	SW	kg/100 St. pcs	(VE) St. (PU) pcs.
VMGRG-10P09	VMGRB-10P09	10	09	10,5	12,0	21,1	37,5	19	1,05	30
VMGRG-12P11	VMGRB-12P11	12	11	13,4	12,0	24,0	38,5	22	1,63	30
VMGRG-17P13	VMGRB-17P13	17	13,5	15,4	12,0	30,4	41,5	27	2,15	30
VMGRG-17P16	VMGRB-17P16	17	16	17,5	12,0	30,4	41,5	27	2,30	30
VMGRG-23P21	VMGRB-23P21	23	21	22,4	14,0	40,0	52,5	36	4,24	30
VMGRG-29P29	VMGRB-29P29	29	29	30,2	14,0	46,0	53,5	41	6,18	20
VMGRG-36P36	VMGRB-36P36	36	36	36,0	17,0	57,0	63,5	50	11,60	10
VMGRG-48P48	VMGRB-48P48	48	48	47,0	17,0	73,0	68,5	65	18,40	10

Hinweis:

Armaturen für NW14 mit Adapter PAWAB-14/17 möglich. d_{min}^* = Minstdurchlass

Notice:

Connectors for NW14 available combined with PAWAB-14/17. d_{min}^* = minimum outlet

Anmerkung:

Üblicher Verkauf mit integrierter Manschettendichtung, also Artikel-Serie: **VMGRB/G**. Für die zusätzliche Flachdichtung bestellen Sie bitte die Artikel-Serie: **VMGVB/G**. Für den zusätzlichen O-Ring am metrischen Gewinde bestellen Sie bitte die Artikel-Serie: **VMGEB/G**.

Note:

Sale usually with integrated seals, line of goods: **VMGRB/G**. For the additional washer please order line of goods: **VMGVB/G**. For the additional O-ring on the metric thread please order line of goods: **VMGEB/G**.

Eigenschaften	Properties	Einheit unit	Wert / value	Normen Standard
Schlagfestigkeit	Impact	J	2 Klasse / class 3	EN IEC 61386-1
Temperaturbereich	Temperature range	°C	- 45 ... + 105 Klasse / class 5 / 3	EN IEC 61386-1
Kurzzeitig	Short-term	°C	+ 150	
Widerstand gegen das Eindringen von Festkörpern	Resistance against ingress of solid objects	-	mit Wellrohr / with tube bis zu / up to IP 6X	EN 60529
Widerstand gegen das Eindringen von Wasser	Resistance against ingress of water	-	mit Wellrohr / with tube bis zu / up to IP X7	EN 60529
Flüssigkeitsdichtigkeit	Liquid tightness	-	Ja / yes	UL 1696
Verwendung im Freien	Out-door use		Ja / yes	UL 1696
Zugfestigkeit	Pull-out resistance	N	≥ 100 Klasse / class 1	EN IEC 61386-23
Widerstand gegen Flammenausbreitung	Resistance to flame spreading	-	nicht flammausbreitend non-flame spreading Klasse / class 1	EN IEC 61386-1
Brandverhalten	Fire behavior	-	Selbstverlöschend Self-extinguishing	UL 1696
Glühdrahtprüfung GWFI	Glow-wire flammability index GWFI	°C	750 @ 2,5 mm	EN 60695-2-12
Sauerstoffindex (LOI)	Oxygen index (LOI)	%	> 24	ASTM D 2863, ISO 4589
Halogen- und phosphorfrei	Free of halogen and phosphor	-	Ja / yes	DIN 53474
LABS-frei	PWIS-free	-	Ja / yes	VDMA 24364 [2018]
RoHS konform	conforming to RoHS	-	Ja / yes	Directive 2011/65/EU
Brandverhalten Rohmaterial	Burning behaviour raw material	-	V-2 @ 1,5 mm	IEC 60695-11-10
Sehr gut beständig gegen	Very good resistance to	-	Alkohol, Fette, Mineralöle, Dieselkraftstoffe, Benzin, Witterung, UV-Strahlung* Alcohol, grease, mineral oil, diesel oil, benzine, weather, UV-rays*	
Zulassungen / Richtlinien	Recognition / directive	 	UL recognized File E 168970 CE-Kennzeichnung gemäß NSR 2014/35/EU CE marking according to LVD 2014/35/EU	
<small>Prüftemperatur 23°C, 50% r.F. Verschraubungsgröße 17, sofern nicht anders angegeben</small>		<small>Testing at 23°C, 50% r.h. fitting size 17, unless otherwise stated</small>		

Mechanische Material Eigenschaften	Mechanical material Properties	Einheit unit	Wert / value Tr. / kond. / Dry / cond.	Normen Standard
Zug-E-Modul	Stress-E-module	N/mm ²	3000 / 1100	ISO 527-1/1A/1
Streckspannung	Tensile strength	N/mm ²	80 / 45	ISO 527-2/1A/50
Streckdehnung	Elongation at Break	%	4 / 20	ISO 527-2/1A/50
Kerbschlagfestigkeit	Notched bar impact test	KJ/m ²	7 / 50	ISO 179/1eA

*Nur schwarzes Rohr, schwarze Verschraubungen: Beständigkeit gegenüber UV-Belastung unter üblichen Bedingungen (wie europäisches Klima) gegeben. Unter extremen Bedingungen (wie Schweißen) ist die Beständigkeit bedingt und vom Anwendungsfall, der Dauer und der Belastung des Wellrohres abhängig.

Alle Angaben wurden nach bestem Wissen und Gewissen gemacht und sind ohne Gewähr. Es ist der jeweils gültige Datenblattstand zu berücksichtigen. Alle früheren Datenblätter verlieren hiermit ihre Gültigkeit. Änderungen ohne Voranzeige vorbehalten. Die Verantwortung hinsichtlich bestimmungsgemäßer Verwendung der Produkte von REIKU sowie die Eignung des Produktes für eine spezifische Anwendung, einschließlich der Übereinstimmung mit den aktuellen gültigen Elektroinstallations- und Sicherheitsvorschriften, obliegt beim Besteller. Für alle Personen- und Sachschäden, die aus Änderungen am Produkt, nicht bestimmungsgemäßer und nicht geprüfter Verwendung entstehen, ist der Betreiber verantwortlich. REIKU übernimmt keinerlei Verantwortung für unsachgemäß angewendete Produkte und evtl. daraus entstehende Folgeschäden.

**Black conduit, *Black connector only: The resistance to ultraviolet rays is given under common conditions (like European climate). Under extreme conditions (like welding) the resistance is limited and depends on application, duration and stress of the conduit.*

All technical information is without warranty. The data sheet valid at the time must be taken into account. All previous data sheets hereby lose their validity. Subject to change without notice. This information serves as a guideline only and is accurate to the best of our knowledge. The responsibility regarding the intended use of REIKU products as well as the suitability of the product for a specific application, including compliance with the current valid electrical installation and safety regulations, rests with the purchaser. The operator is responsible for all personal injury and property damage resulting from modifications to the product, improper and untested use. REIKU does not assume any responsibility for improperly used products and any consequential damage resulting therefrom.