

Verstärkte, Gerade Verschraubung mit integrierter Manschettendichtung und Kunststoffaußengewinde, innen isoliert, bis zu IP67 rohrrseitig.

Artikel-Serie: **VPGRB/G**

Wahlweise, zusätzlich mit gewindeseitiger Flachdichtung erhältlich. Artikel-Serie: **VPGVB/G**

VPGRB/G-Verschraubungen in beiden Ausführungen, sind aus einem hochwertigen Polyamid 6 gefertigt, welches selbstverlöschend und gleichzeitig halogen-, phosphor- und cadmiumfrei ist.

Die verstärkten Anschlussarmaturen haben einen schlagfesten Körper. Die Verbindung mit unseren Wellrohren, sei es Fein-, Grob- oder Mittelprofil ist ohne die Zuhilfenahme von Werkzeug möglich. Auch das Lösen des Wellrohrs von der Verschraubung bedarf keinerlei Hilfsmittel.

Durch die Manschettendichtung ist die Verbindung zum REIKU-Wellrohr vibrationsfest, sowie eine sehr gute Ausreißfestigkeit in Kombination mit dem verstärkten Verschlussring ist gegeben. Abgedichtet wird zur Wellrohrseite mit bis zu IP67 in Anlehnung an EN 60529.

Zur Anwendung kommt diese Verschraubung in einem sehr breiten Anwendungsgebiet, z.B. im Maschinen- und Schaltanlagenbau sowie in der Automatisierungstechnik.

Temperaturbereich : -45°C ... +105°C
Kurzzeitig : +150°C

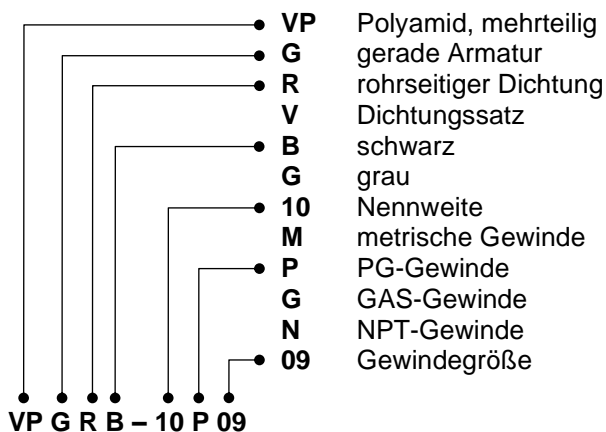
Dichtheit : bis zu IP67

(montageabhängig, siehe REIKU_Installation, VP_VM / PA_PM-Verschraubungen, bei statischer Verlegung ohne Vibrationen)

Systemzubehör : REIKU-Wellrohre F,G,M-Profile

Farbe : schwarz / grau

Nummernschlüssel:



Reinforced Straight Connector with integrated seal and male plastic thread, up to IP 67 on tube.

*Line of goods: **VPGRB/G***

They are also available with an additional washer on thread-side.

*Line of goods: **VPGVB/G***

VPGRB/G-Connectors in both designs are manufactured from high-grade Polyamide 6, which is self-extinguishing and free of halogen, phosphor and cadmium.

The reinforced connectors consist of an extremely shock resistant body. The assembly with our conduits, no matter if Fine, Broad or Middle Profile is working without the help of any tooling. For disassembly no tooling is needed as well.

Because of the integrated seal, the connection between connector and conduit is vibration-proof. In combination with the strengthened locking ring a very good pull-out strength is achieved.

Connector and Conduit are sealed with up to IP 67 following to EN 60529.

The connector is used in a wide range of applications, e.g., machine tool- and switch gear industry or in automation.

Temperature range : -45°C ... +105°C
short-term : +150°C

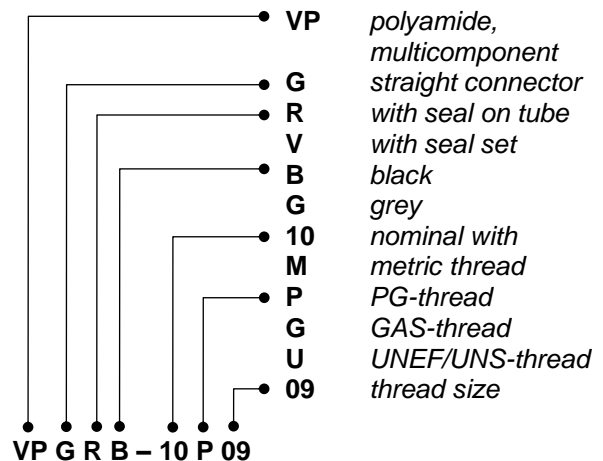
Ingress protection : up to IP67

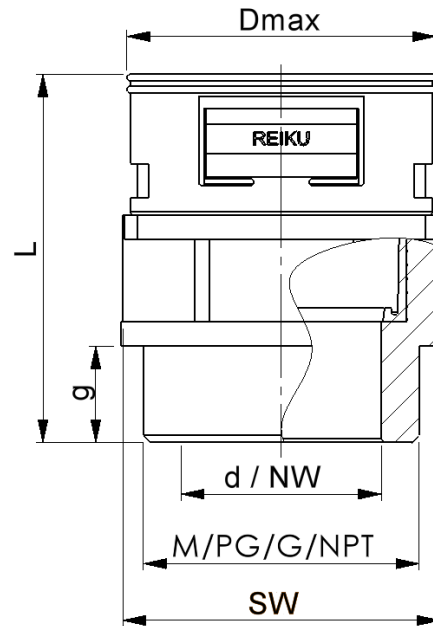
(assembly-dependent, see REIKU_Installation VP_VM / PA_PM-fittings, for static installation without vibrations)

System accessories : REIKU-Tubings F,G,M-Profile

colour : black / grey

numerical code:



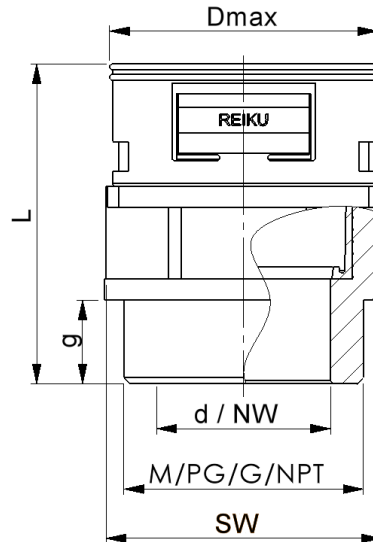


VPGRG / VPGRB, metrisch metric

Bestell-Nr. Article no grau grey	schwarz black	Für for NW	M	d [mm]	g [mm]	D _{max} [mm]	L [mm]	SW	kg/100 St. pcs	(VE) St. (PU) pcs.
VPGRG-10M12	VPGRB-10M12	10	12 x 1,5	8,0	9,5	21,1	34,0	19	0,59	50
VPGRG-10M16	VPGRB-10M16	10	16 x 1,5	10,2	9,5	21,1	34,0	19	0,55	50
VPGRG-10M20	VPGRB-10M20	10	20 x 1,5	10,9	12,0	26,5	37,0	19	0,55	50
VPGRG-12M16	VPGRB-12M16	12	16 x 1,5	12,1	9,5	24,0	35,0	22	0,66	50
VPGRG-12M20	VPGRB-12M20	12	20 x 1,5	12,8	12,5	24,0	38,0	22	0,68	50
VPGRG-17M20	VPGRB-17M20	17	20 x 1,5	16,0	13,0	30,4	42,5	27	1,20	50
VPGRG-17M25	VPGRB-17M25	17	25 x 1,5	17,9	12,0	30,4	41,5	27	1,05	50
VPGRG-17M32	VPGRB-17M32	17	32 x 1,5	17,8	12,0	35,5	41,5	27	1,20	50
VPGRG-23M25	VPGRB-23M25	23	25 x 1,5	21,0	14,0	40,0	52,5	36	2,10	30
VPGRG-23M32	VPGRB-23M32	23	32 x 1,5	22,7	14,0	40,0	52,5	36	2,02	30
VPGRG-29M32	VPGRB-29M32	29	32 x 1,5	26,9	14,0	46,0	53,5	41	2,70	30
VPGRG-29M40	VPGRB-29M40	29	40 x 1,5	29,0	14,0	46,5	53,5	41	2,70	30
VPGRG-36M40	VPGRB-36M40	36	40 x 1,5	34,3	14,0	57,0	59,0	50	6,50	10
VPGRG-36M50	VPGRB-36M50	36	50 x 1,5	38,3	14,0	57,0	59,0	50	6,50	10
VPGRG-48M50	VPGRB-48M50	48	50 x 1,5	44,2	14,0	73,0	64,5	65	8,40	10
VPGRG-48M63	VPGRB-48M63	48	63 x 1,5	49,5	13,5	73,0	63,5	65	8,40	10

VPGRG / VPGRB, Gas

Bestell-Nr. Article no grau grey	schwarz black	Für for NW	G	d [mm]	g [mm]	D _{max} [mm]	L [mm]	SW	kg/100 St. pcs	(VE) St. (PU) pcs.
PAGOG-07G00	PAGOB-07G00	07	1/4"	7,0	9,7	18,5	36,0	15	0,34	50
VPGRG-10G00	VPGRB-10G00	10	1/4"	9,5	12,0	21,1	36,5	19	0,48	50
VPGRG-12G01	VPGRB-12G01	12	3/8"	12,8	12,0	24,0	37,5	22	0,60	50
VPGRG-12G02	VPGRB-12G02	12	1/2"	13,9	12,0	24,5	37,5	22	0,65	50
VPGRG-17G02	VPGRB-17G02	17	1/2"	15,2	12,0	30,4	41,5	27	1,10	50
VPGRG-23G03	VPGRB-23G03	23	3/4"	20,6	14,0	40,0	52,5	36	2,10	30
VPGRG-29G04	VPGRB-29G04	29	1"	26,8	14,0	46,0	53,5	41	2,70	30
VPGRG-36G05	VPGRB-36G05	36	1 1/4"	34,2	14,0	57,0	59,0	50	6,50	10
VPGRG-48G06	VPGRB-48G06	48	1 1/2"	40,0	14,0	73,0	64,0	65	8,40	10
VPGRG-48G07	VPGRB-48G07	48	2"	52,0	14,0	73,0	64,0	65	8,40	10



VPGRG / VPGRB, PG

Bestell-Nr. Article no grau grey	schwarz black	Für for NW	PG	d [mm]	g [mm]	D _{max} [mm]	L [mm]	SW	kg/100 St. pcs	(VE) St. (PU) pcs.
VPGRG-10P07	VPGRB-10P07	10	07	8,5	12,0	21,1	36,5	19	0,48	50
VPGRG-10P09	VPGRB-10P09	10	09	11,0	12,0	21,1	36,5	19	0,48	50
VPGRG-10P11	VPGRB-10P11	10	11	10,0	12,0	21,1	36,5	19	0,59	50
VPGRG-10P13	VPGRB-10P13	10	13,5	11,0	12,0	23,5	37,0	19	0,55	50
VPGRG-12P09	VPGRB-12P09	12	09	11,4	12,5	24,0	38,0	22	0,60	50
VPGRG-12P11	VPGRB-12P11	12	11	13,1	12,5	24,0	38,0	22	0,65	50
VPGRG-12P13	VPGRB-12P13	12	13,5	12,4	12,5	24,0	38,0	22	0,66	50
VPGRG-17P11	VPGRB-17P11	17	11	15,4	12,5	30,4	42,0	27	1,10	50
VPGRG-17P13	VPGRB-17P13	17	13,5	17,5	13,0	30,4	42,5	27	1,10	50
VPGRG-17P16	VPGRB-17P16	17	16	15,4	13,0	30,4	42,5	27	1,10	50
VPGRG-17P21	VPGRB-17P21	17	21	17,5	12,5	33,0	42,0	27	1,20	50
VPGRG-23P16	VPGRB-23P16	23	16	17,3	14,0	40,0	52,5	36	2,10	30
VPGRG-23P21	VPGRB-23P21	23	21	22,0	14,0	40,0	52,5	36	2,10	30
VPGRG-29P29	VPGRB-29P29	29	29	30,2	14,0	46,0	53,5	41	2,70	30
VPGRG-36P29	VPGRB-36P29	36	29	31,0	14,0	57,0	59,0	50	4,07	10
VPGRG-36P36	VPGRB-36P36	36	36	38,0	14,0	57,0	59,0	50	6,50	10
VPGRG-48P42	VPGRB-48P42	48	42	46,5	15,0	73,0	65,0	65	8,40	10
VPGRG-48P48	VPGRB-48P48	48	48	49,0	14,5	73,0	64,5	65	8,40	10

VPGRG / VPGRB, NPT UR auf Anfrage / UR on request

Bestell-Nr. Article no	schwarz black	Für for NW	NPT	d [mm]	g [mm]	D _{max} [mm]	L [mm]	SW	kg/100 St. pcs	(VE) St. (PU) pcs.
	VPGRB-12N02	12	1/2"	14,7	10,1	26,6	37,5	22	0,74	50
	VPGRB-17N02	17	1/2"	14,9	10,1	30,4	42,0	27	1,07	50
	VPGRB-23N04	23	3/4"	19,8	11,5	40,0	52,5	36	2,10	30
	VPGRB-29N06	29	1"	25,5	11,0	46,0	53,5	41	2,78	30
	VPGRB-36N07	36	1 1/4"	32,5	11,3	57,0	59,5	50	4,14	10
	VPGRG-48N08	48	1 1/2"	39,0	11,3	73,0	64,0	65	7,05	10
	VPGRG-48N09	48	2"	50,3	11,3	73,0	64,0	65	6,95	10

Anmerkung:

Üblicher Verkauf mit integrierter Manschettendichtung, also Artikel-Serie: **VPGRB/G**. Für die zusätzliche Flachdichtung bestellen Sie bitte die Artikel-Serie: **VPGVB/G**.

Note:

Sale usually with integrated seals, line of goods: **VPGRB/G**. For the additional washer please order line of goods: **VPGVB/G**.

Eigenschaften	Properties	Einheit unit	Wert / value	Normen Standard
Schlagfestigkeit	Impact	J	2 Klasse / class 3	EN IEC 61386-1
Temperaturbereich	Temperature range	°C	- 45 ... + 105 Klasse / class 5 / 3	EN IEC 61386-1
Kurzzeitig	Short-term	°C	+ 150	
Widerstand gegen das Eindringen von Festkörpern	Resistance against ingress of solid objects	-	mit Wellrohr / with tube bis zu / up to IP 6X	EN 60529
Widerstand gegen das Eindringen von Wasser	Resistance against ingress of water	-	mit Wellrohr / with tube bis zu / up to IP X7	EN 60529
Flüssigkeitsdichtigkeit	Liquid tightness	-	Ja / yes	UL 1696
Verwendung im Freien	Out-door use	-	Ja / yes	UL 1696
Zugfestigkeit	Pull-out resistance	N	≥ 100 Klasse / class 1	EN IEC 61386-23
Widerstand gegen Flammenausbreitung	Resistance to flame spreading	-	nicht flammausbreitend non-flame spreading Klasse / class 1	EN IEC 61386-1
Brandverhalten	Fire behavior	-	Selbstverlöschend Self-extinguishing	UL 1696
Glühdrahtprüfung GWFI	Glow-wire flammability index GWFI	°C	750 @ 2,5 mm	EN 60695-2-12
Sauerstoffindex (LOI)	Oxygen index (LOI)	%	> 24	ASTM D 2863, ISO 4589
Halogen- und phosphorfrei	Free of halogen and phosphor	-	Ja / yes	DIN 53474
LABS-frei	PWIS-free	-	Ja / yes	VDMA 24364 [2018]
RoHS konform	conforming to RoHS	-	Ja / yes	Directive 2011/65/EU
Brandverhalten Rohmaterial	Burning behaviour raw material	-	V-2 @ 1,5 mm	IEC 60695-11-10
Sehr gut beständig gegen	Very good resistance to	-	Alkohol, Fette, Mineralöle, Dieselmotorenstoffe, Benzin, Witterung, UV-Strahlung* Alcohol, grease, mineral oil, diesel oil, benzine, weather, UV-rays*	
Zulassungen / Richtlinien	Recognition / directive	 	UL recognized File E 168970 CE-Kennzeichnung gemäß NSR 2014/35/EU CE marking according to LVD 2014/35/EU	
<small>Prüftemperatur 23°C, 50% r.F. Verschraubungsgröße 17, sofern nicht anders angegeben</small>	<small>Testing at 23°C, 50% r.h. fitting size 17, unless otherwise stated</small>			

Mechanische Material Eigenschaften	Mechanical material Properties	Einheit unit	Wert / value Tr. / kond. / Dry / cond.	Normen Standard
Zug-E-Modul	Stress-E-module	N/mm ²	3000 / 1100	ISO 527-1/1A/1
Streckspannung	Tensile strength	N/mm ²	80 / 45	ISO 527-2/1A/50
Streckdehnung	Elongation at Break	%	4 / 20	ISO 527-2/1A/50
Kerbschlagfestigkeit	Notched bar impact test	KJ/m ²	7 / 50	ISO 179/1eA

*Nur schwarzes Rohr, schwarze Verschraubungen: Beständigkeit gegenüber UV-Belastung unter üblichen Bedingungen (wie europäisches Klima) gegeben. Unter extremen Bedingungen (wie Schweißen) ist die Beständigkeit bedingt und vom Anwendungsfall, der Dauer und der Belastung des Wellrohres abhängig.

Alle Angaben wurden nach bestem Wissen und Gewissen gemacht und sind ohne Gewähr. Es ist der jeweils gültige Datenblattstand zu berücksichtigen. Alle früheren Datenblätter verlieren hiermit ihre Gültigkeit. Änderungen ohne Voranzeige vorbehalten. Die Verantwortung hinsichtlich bestimmungsgemäßer Verwendung der Produkte von REIKU sowie die Eignung des Produktes für eine spezifische Anwendung, einschließlich der Übereinstimmung mit den aktuellen gültigen Elektroinstallations- und Sicherheitsvorschriften, obliegt beim Besteller. Für alle Personen- und Sachschäden, die aus Änderungen am Produkt, nicht bestimmungsgemäßer und nicht geprüfter Verwendung entstehen, ist der Betreiber verantwortlich. REIKU übernimmt keinerlei Verantwortung für unsachgemäß angewendete Produkte und evtl. daraus entstehende Folgeschäden.

**Black conduit, *Black connector only: The resistance to ultraviolet rays is given under common conditions (like European climate). Under extreme conditions (like welding) the resistance is limited and depends on application, duration and stress of the conduit.*

All technical information is without warranty. The data sheet valid at the time must be taken into account. All previous data sheets hereby lose their validity. Subject to change without notice. This information serves as a guideline only and is accurate to the best of our knowledge. The responsibility regarding the intended use of REIKU products as well as the suitability of the product for a specific application, including compliance with the current valid electrical installation and safety regulations, rests with the purchaser. The operator is responsible for all personal injury and property damage resulting from modifications to the product, improper and untested use. REIKU does not assume any responsibility for improperly used products and any consequential damage resulting therefrom.